



- power in control



ИНСТРУКЦИЯ ПО УСТАНОВКЕ



Контроллер генераторного агрегата, GCU 100

- Установка
- Обзор терминалов подключения
- Схемы подключения
- Подключение коммуникаций
- Габаритные размеры прибора и монтажный вырез



DEIF A/S · Frisenborgvej 33 · DK-7800 Skive
Tel.: +45 9614 9614 · Fax: +45 9614 9615
info@deif.com · www.deif.com

Document no.: 4189340902A
SW version:

1. Общая информация

1.1. Предупреждения, правовая информация и безопасность.....	3
1.1.1. Предупреждения и примечания	3
1.1.2. Правовая информация и ответственность	3
1.1.3. Правила техники безопасности	3
1.1.4. Защита от статического электричества	3
1.1.5. Заводские настройки	4
1.1.6. Только для UL применения.....	4
1.2. Об инструкции по установке.....	4
1.2.1. Общие положения	4
1.2.2. Пользователи	4
1.2.3. Содержание и структура руководства	4

2. Установка

2.1. GCU 100 установка.....	5
2.1.1. Установка контроллера.....	5

3. Терминалы

3.1. Обзор терминалов и описание.....	6
3.1.1. Обзор терминалов	6
3.1.2. Описание терминалов.....	6

4. Схемы подключения

4.1. Схема подключения.....	10
4.2. Подключение цепей постоянного тока:.....	11
4.3. Дискретные входы.....	12
4.4. Подключение зарядного генератора.....	12
4.5. GCU схемы подключения измерения напряжения и тока.....	14
4.5.1. GCU 113 (управление аварийным генератором).....	14
4.5.2. GCU 112 (управление генераторным выключателем).....	18
4.5.3. GCU 111 (без управления выключателями)	22

5. Коммуникации

5.1. Инструкции по подключению.....	26
5.1.1. Инструкции по подключению.....	26
5.2. Связь с двигателем по CANbus J1939.....	27
5.2.1. Рекомендуется использовать 2-проводной экранированный кабель.....	27
5.2.2. Подключение 3-проводным экранированным кабелем.....	28
5.3. Дополнительная панель оператора AOP-2.....	29

6. Габаритные размеры устройства и монтажный вырез

6.1. Габаритные размеры устройства и монтажный вырез.....	30
6.1.1. GCU 100.....	30

1. Общая информация

1.1 Предупреждения, правовая информация и безопасность

1.1.1 Предупреждения и примечания

В настоящем документе будет представлен ряд предупреждений и примечаний с информацией важной для пользователя. Из общего текста они выделяются с помощью следующих знаков:

Предупреждения



Предостережения указывают на потенциально опасные ситуации, которые могут привести к тяжелым травмам, смерти людей или к повреждению оборудования в случае нарушения определенного порядка действий.

Примечания



В примечаниях содержатся сведения общего характера, которые рекомендуется запомнить для будущего применения.

1.1.2 Правовая информация и ответственность

Фирма DEIF не несет ответственности за установку контроллера и эксплуатацию генераторного агрегата. Все вопросы относительно подключения и конфигурации контроллера, монтажа и эксплуатации генераторного агрегата решаются компанией, ответственной за монтаж и эксплуатацию генераторного агрегата.



Вскрытие блоков неуполномоченными лицами категорически запрещено. Нарушение данного требования приведет к потере гарантии.

Изменения

DEIF A/S сохраняет за собой право вносить изменения в настоящую документацию без предварительного уведомления.

1.1.3 Правила техники безопасности

Работы по монтажу блока связаны с опасностью поражения электрическим током. Поэтому все работы должны выполняться только квалифицированными специалистами, осознающими все риски, связанные с проведением работ на электрооборудовании под напряжением.



В блоке могут присутствовать токи и напряжения, опасные для жизни и здоровья человека. Категорически запрещается прикасаться к входным зажимам, предназначенным для измерения параметров переменного тока, так это может привести к тяжелым травмам или смерти.

1.1.4 Защита от статического электричества

Во время монтажа блоков необходимо предусматривать меры защиты контактных зажимов от электростатических разрядов. После завершения монтажа и выполнения всех электрических соединений необходимость в мерах предосторожности отпадает.

1.1.5 Заводские настройки

Контроллеры серии Multi-line 2 поставляются с заводскими настройками, основанными на средних значениях параметров. Они основаны на средних значениях и не являются конечными правильными параметрами для управления генераторным агрегатом. Проверка настроек всех параметров должна быть выполнена перед пуском генераторного агрегата.

1.1.6 Только для UL применения.

Данные контроллеры сертифицированы UL и могут быть использованы в соответствующих генераторных агрегатах.

1.2 Об инструкции по установке

1.2.1 Общие положения

Данная инструкция по установке включает общее описание аппаратной части контроллера, монтажные инструкции, описания терминалов, описания входов/выходов и особенности их подключения.

Общее назначение руководства состоит в предоставлении практической информации и технических данных о системе управления для повседневного использования операторами.



Перед началом работы с системой управления необходимо внимательно прочитать данное Руководство. Нарушение этого требования может привести к повреждению оборудования или к травмам персонала.

1.2.2 Пользователи

Данная инструкция по установке предназначена главным образом для специалистов ответственных за разработку схем подключения и установку оборудования. В большинстве случаев это изготовители щитов управления. Естественно и другие пользователи могут также найти полезную информацию в этом документе.

1.2.3 Содержание и структура руководства

Руководство разделено на главы, каждая из которых для удобства начинается с новой страницы.

2. Установка

2.1 GCU 100 установка

2.1.1 Установка контроллера

Прибор предназначен для монтажа с помощью 4 крепежных зажимов (IP52), которые включены в стандартную поставку. Для степени защиты IP65 (12 крепежных зажимов), устройство должно быть заказано с опцией L (резиновая прокладка). Два крепления с каждой стороны устанавливаются на верхней и нижней части контроллера.



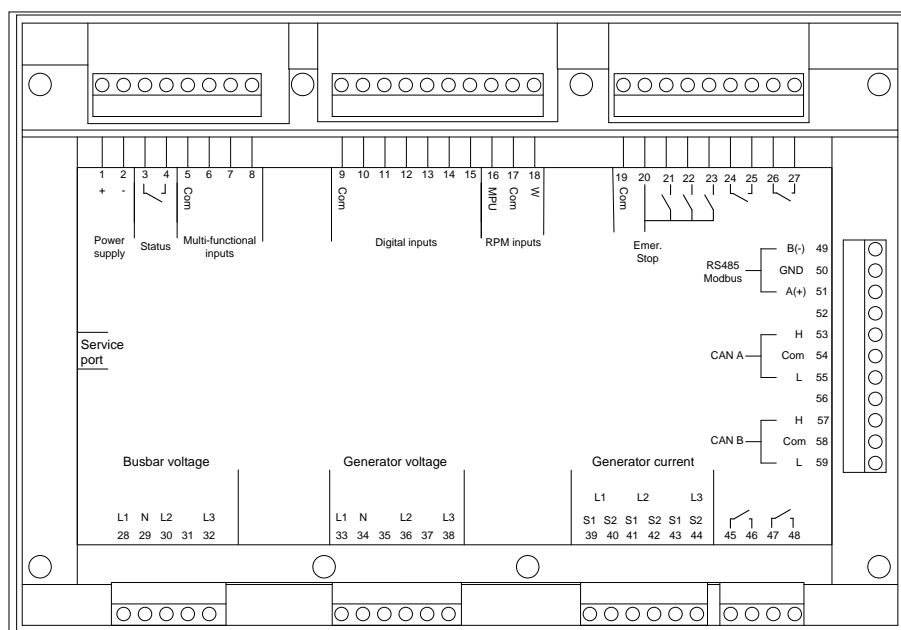
Дополнительную информацию о размерах монтажного выреза и габаритных размерах контроллера можно найти в данном документе ниже.

3. Терминалы

3.1 Обзор терминалов и описание

3.1.1 Обзор терминалов

Вид задней поверхности устройства



RJ11 разъем для подключения ПК расположен сбоку.

3.1.2 Описание терминалов



Для релейных выходов будут использоваться следующие термины:

НО означает нормально-открытые

НЗ означает нормально-закрытые

Общ. означает общий для отдельных реле.

Терминал	Технические данные	Описание
1:	Напряжение питания +	6...36В DC (UL/cUL: 7.5... 32.7V DC)
2	Напряжение питания -	0V DC
3-4	Статус/конфигурируемый. Номинал 1 А для 24V DC/V AC и резистивной нагрузки	См. Примечание *
9:	Общий	Общий для терм. 10...15
10	Дискретный вход:	Разрешение пуска/конфигурируемый
11:	Дискретный вход:	Дистанционный пуск/стоп/конфигурируемый
12	Дискретный вход:	Клемма D + (зар.ген.) / конфигурируемый
13	Дискретный вход:	Конфигурируемый
14	Дискретный вход:	Темп.охл.жид/конфигурируемый
15	Дискретный вход:	Давление масла/конфигурируемый
19	Общий	Общий для кнопки аварийный стоп. 20
20	Аварийный стоп и общий для 21...23	Общий для реле, 21, 22 и 23 и вход аварийной остановки **
21	Релейный выход 21. Номинал 2 А 30V DC/V AC (UL/cUL: 1 А для резистивной нагрузки)	Подготовка пуска/конфигурируемый. Тип НО
22	Релейный выход 22. Номинал 2 А 30V DC/V AC (UL/cUL: 1 А для резистивной нагрузки)	Стартер/конфигурируемый. Тип НО
23	Релейный выход 23. Номинал 2 А 30V DC/V AC (UL/cUL: 1 А для резистивной нагрузки)	Топл.клапан/конфигурируемый. Тип НО
24-25	Релейный выход 24. Номинал 8 А 30V DC/V AC (UL/cUL: 6 А для резистивной нагрузки)	Звуковая сигн./конфигурируемый. Тип НО
26-27	Релейный выход 26. Номинал 8 А 30V DC/V AC (UL/cUL: 6 А для резистивной нагрузки)	Авария/конфигурируемый. Тип НО
Многофункциональные входы		
5	Общий	Общий для терм. 6...8
6	RMI 1/4... 20 мА/дискретный вход	Уровень топлива/конфигурируемый
7	RMI 2/4... 20 мА/дискретный вход	Давление масла/конфигурируемый
8	RMI 3/4... 20 мА/дискретный вход	Темп.охл.жид/конфигурируемый
Ввод измерения оборотов		
16	Вход (MPU) об/мин	Индукционный датчик оборотов
17	об/мин - ОБЩ	Общий для входа об/мин
18	Вход (W/L) об/мин	Индукционный датчик оборотов PNP, NPN или выход W зарядного генератора
Вход измерения напряжения 3-фазного генератора		

Терминал	Технические данные	Описание
33	Ген. напряжение L1	Напряжение и частота генератора
34	Ген.нейтраль	
35	Не используется	
36	Ген. напряжение L2	
37	Не используется	
38	Ген. напряжение L3	
Вход измерения тока 3-фазного генератора		
39	Генератор ток L1, s1	Ток генератора
40	Генератор ток L1, s2	
41	Генератор ток L2, s1	
42	Генератор ток L2, s2	
43	Генератор ток L3, s1	
44	Генератор ток L3, s2	
Входы измерения 3-фазного напряжения сборных шин		
28	Шины напряжение L1	Напряжения сборных шин
29	Нейтраль сборных шин	
30	Шины напряжение L2	
31	Не используется	
32	Шины напряжение L3	
Реле управ. выключателями		
45	Реле R45. Номинал 2 А 30V DC/ 250V AC (UL/cUL: Номинал 2 А 30V DC/30V AC)	Конфигурируемый, тип НО (нормально откры- тый)
46	Реле R45	
47	Реле R47. Номинал 2 А 30V DC/ 250V AC (UL/cUL: Номинал 2 А 30V DC/30V AC)	Конфигурируемый, тип НО (нормально откры- тый)
48	Реле R47	
Интерфейс Modbus RS485		
49	В (-)	Modbus RS485 RTU или ASCII
50	Земля	
51	А (+)	
Порт CANbus А: Интерфейс двигателя		
53	CAN-H	Связь с двигателем по CANbus J1939
54	Земля	
55	CAN-L	
Опциональный порт CANbus В: Подключение панели АОР-2		

Терминал	Технические данные	Описание
57	CAN-H	Связь с панелью AOP-2 по Canbus
58	Земля	
59	CAN-L	

* Статус реле - индикация успешной самодиагностики. В нормальном состоянии это реле замыкается при подачи питания на контроллер. Если контроллер не проходит самодиагностику или пропадает питание данное реле будет разомкнуто. Если возникает ошибка при включении контроллера данное реле будет разомкнуто.

** Если терминал 20 используется для подключения кнопки аварийного останова, смотрите схему ниже.

Функции выходных реле конфигурируются при помощи подключения к ПК и программы USW и могут быть настроены для выполнения следующих функций:

- Конфигурируемое
- Двигатель работает
- Звуковой сигнал
- Промежуточные обороты
- Не используется
- Подготовка пуска
- Топливный клапан
- Стартер
- Стоп-соленоид
- Подогрев двигателя
- Топливоподкачивающий насос

Возможно одновременное использование выходов «топливный клапан» и «стоп-соленоид».

Многофункциональные входы можно настроить для подключения следующих типов датчиков:

- Резистивный RMI
- 4...20 mA
- Дискретный с контролем подключения

Вход измерения оборотов (MPU) может быть настроен для подключения датчиков:

- Индукционный датчик оборотов (2 провода)
- NPN или PNP*

* Данные измерения требуют установки дополнительного оборудования.

Вход измерения оборотов с конденсатором (W/L) может быть настроен для подключения датчиков:

- Индукционный датчик оборотов (2 провода)
- W-терминал зарядного генератора
- NPN или PNP*

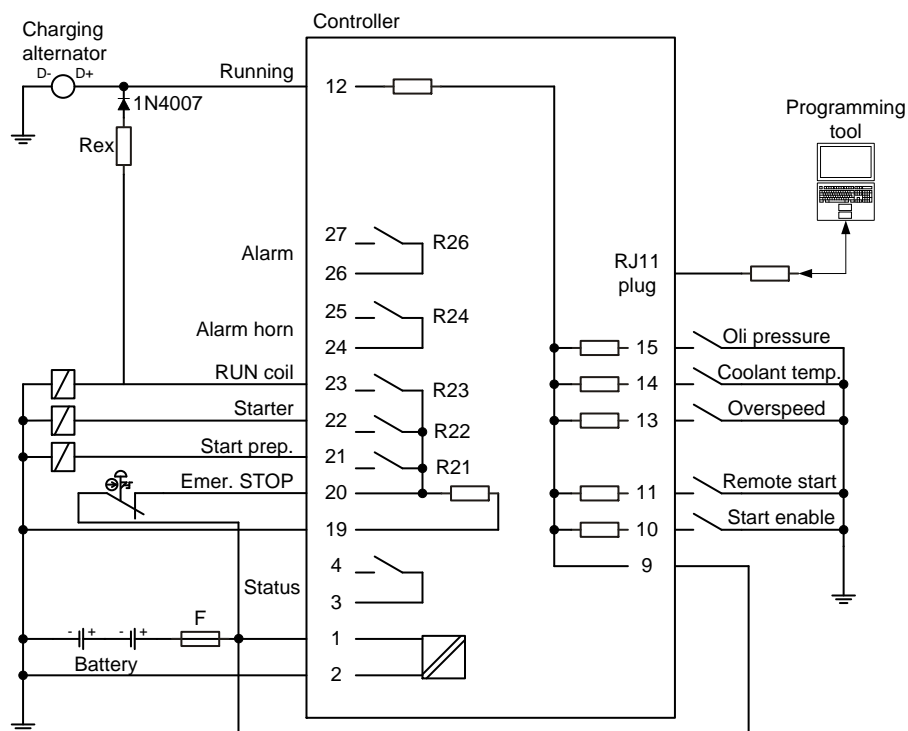
* Данные измерения требуют установки дополнительного оборудования.

Входы измерения напряжения и тока генератора могут быть сконфигурированы для диапазонов:

- Напряжение 100...25000 В первичное
- Ток 5...9000 А первичный

4. Схемы подключения

4.1 Схема подключения



Term. 12 can be used as alarm input if not used for charger generator terminal D+

Rex: 12 V systems: 47 Ω 4 W
24 V systems: 100 Ω 6 W



Если используется стоп-соленоид, REX резистор может быть подключен к реле стартера.

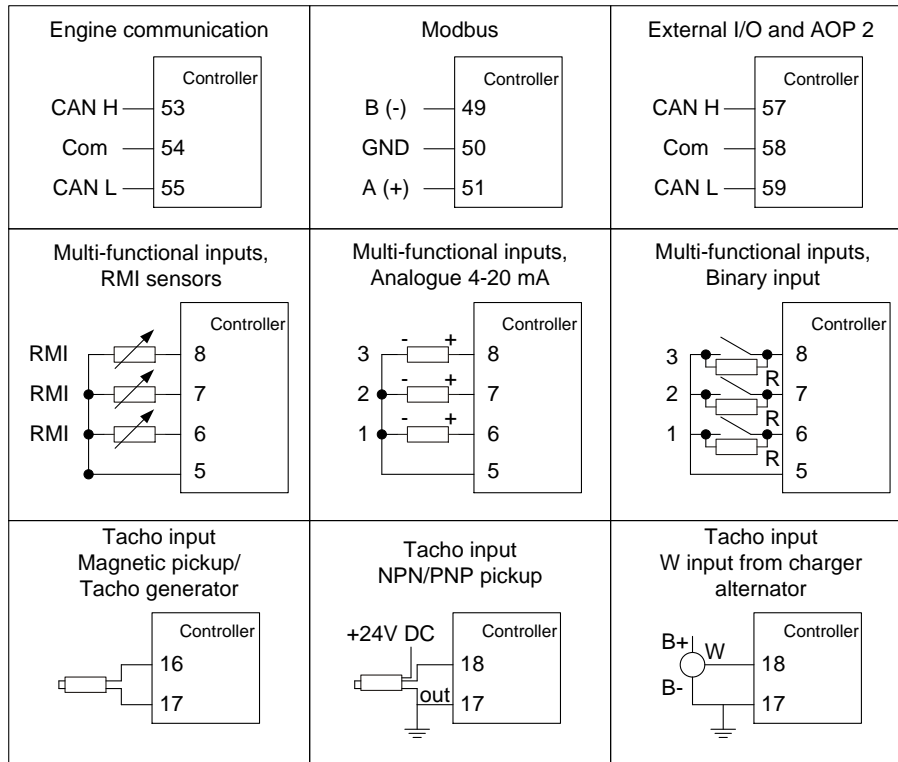


Данная схема это один из примеров конфигурации контроллера. Входы/выходы контроллера могут иметь любую конфигурацию.



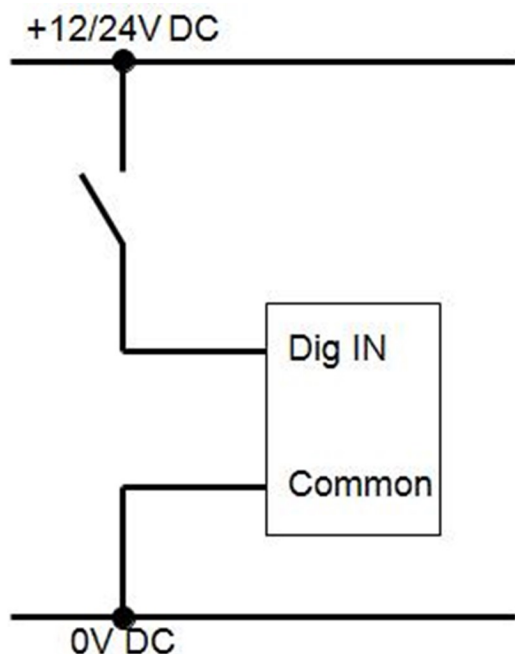
Важно предусмотреть защиту устройства от повреждений вызванных высоким напряжением питания. Таким образом предохранитель не должен быть более чем 2 А.

4.2 Подключение цепей постоянного тока:



4.3 Дискретные входы

Все дискретные входы рассчитаны на напряжение 12/24V DC - двунаправленная оптопара. Пример подключения представлен ниже:



Дискретные входы используют постоянные сигналы. Только входы сконфигурированные для смены режима управления и активации тестового пуска используют импульсный сигнал.

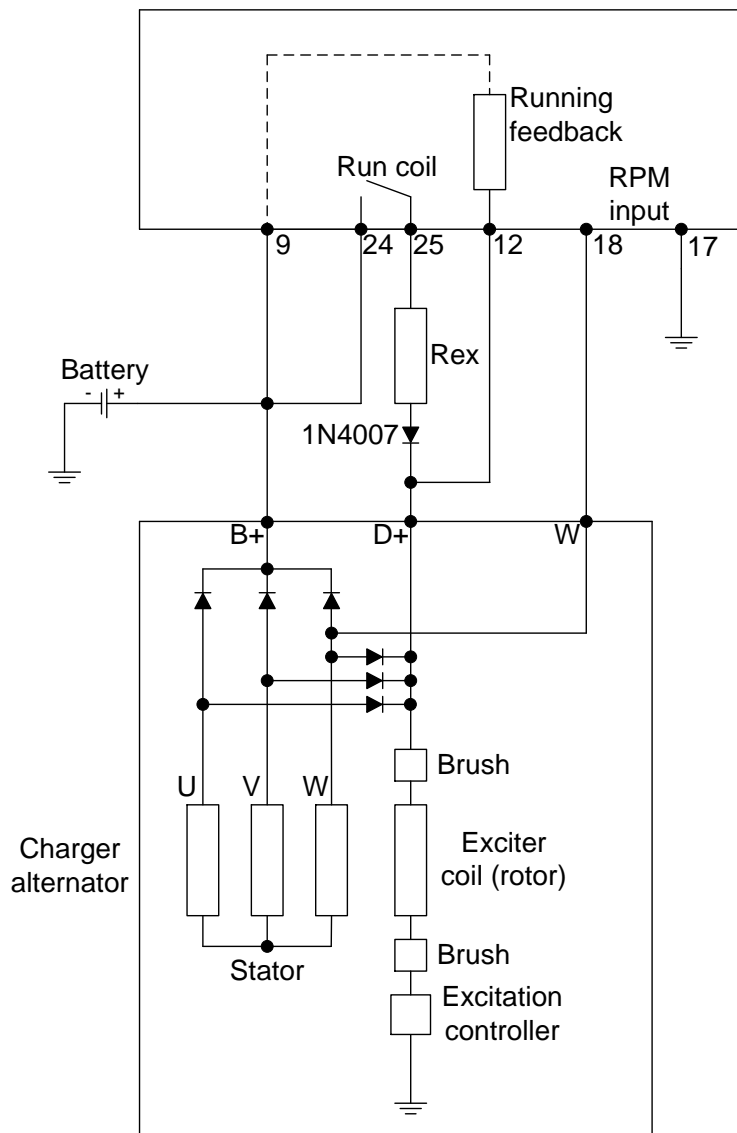
4.4 Подключение зарядного генератора

Зарядный генератор для индикации работы двигателя может быть подключен двумя способами:

1. Использование терминала D + (подключается к терминалу 12)
2. Использование терминала W (подключается к входу измерения оборотов)



Обычно используется только один из этих сигналов.



Рex: Резистор возбуждения	Для напряжения 12 V: 47 Ω 4 Вт
	Для напряжения 24 V: 100 Ω 6 Вт

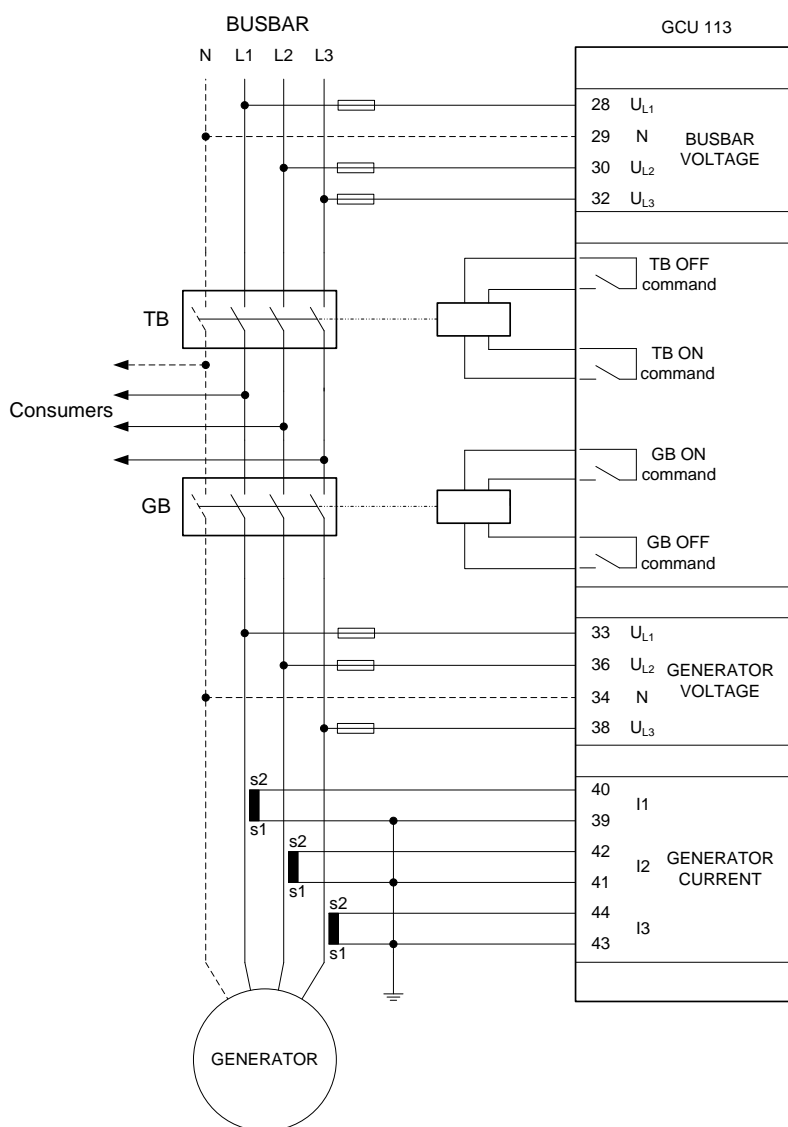
При остановленном двигателе положительный (+) полюс аккумулятора соединен с контактом 9 (общий провод), и по цепи “контакт 12 - вход D+ - генератор” на землю (отрицательный полюс аккумулятора) протекает ток. При включении стартера напряжение аккумулятора подается на D+ через резистор REX в цепь возбуждения генератора. При работе двигателя зарядный генератор начинает выдавать напря-

жение. При успешном возбуждении зарядного генератора напряжение на контакте 12 поднимется выше напряжения аккумулятора, в результате чего прервется цепь протекания тока через резистор REX и будет деактивирован вход D+ контроллера. Получен сигнал о работе двигателя

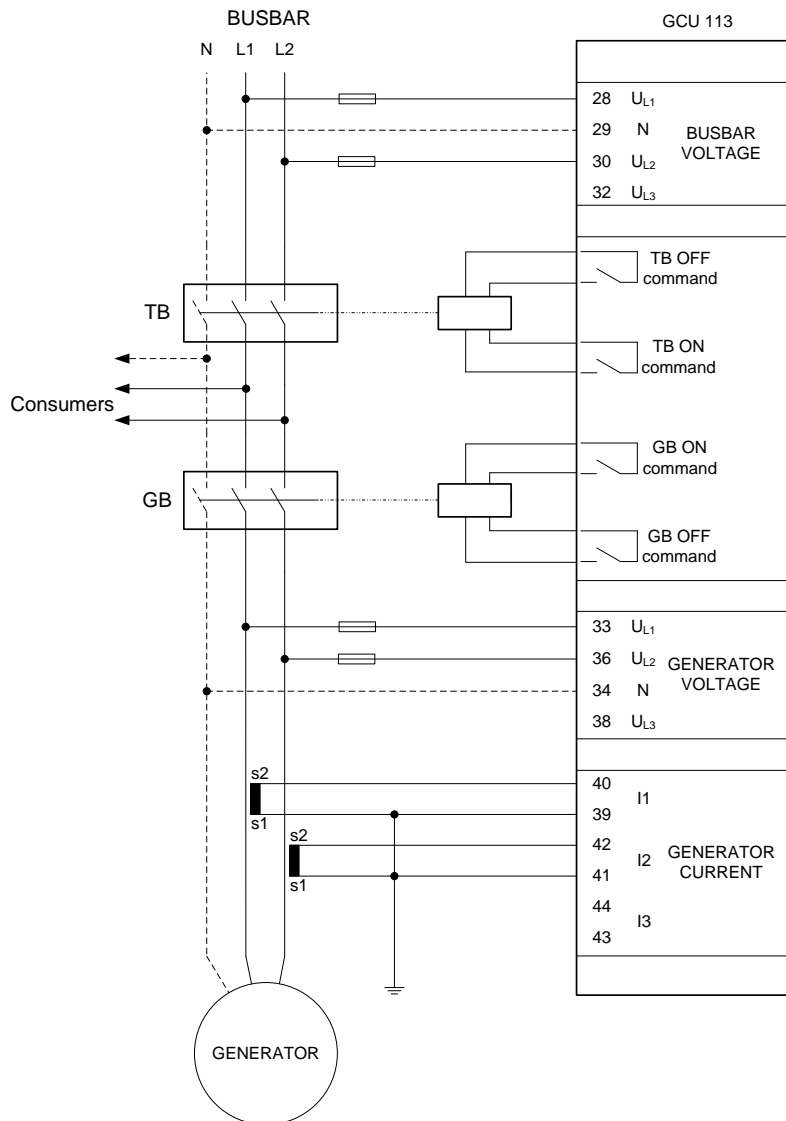
i Если используется стоп-соленоид, REX резистор может быть подключен к реле стартера.

4.5 GCU схемы подключения измерения напряжения и тока

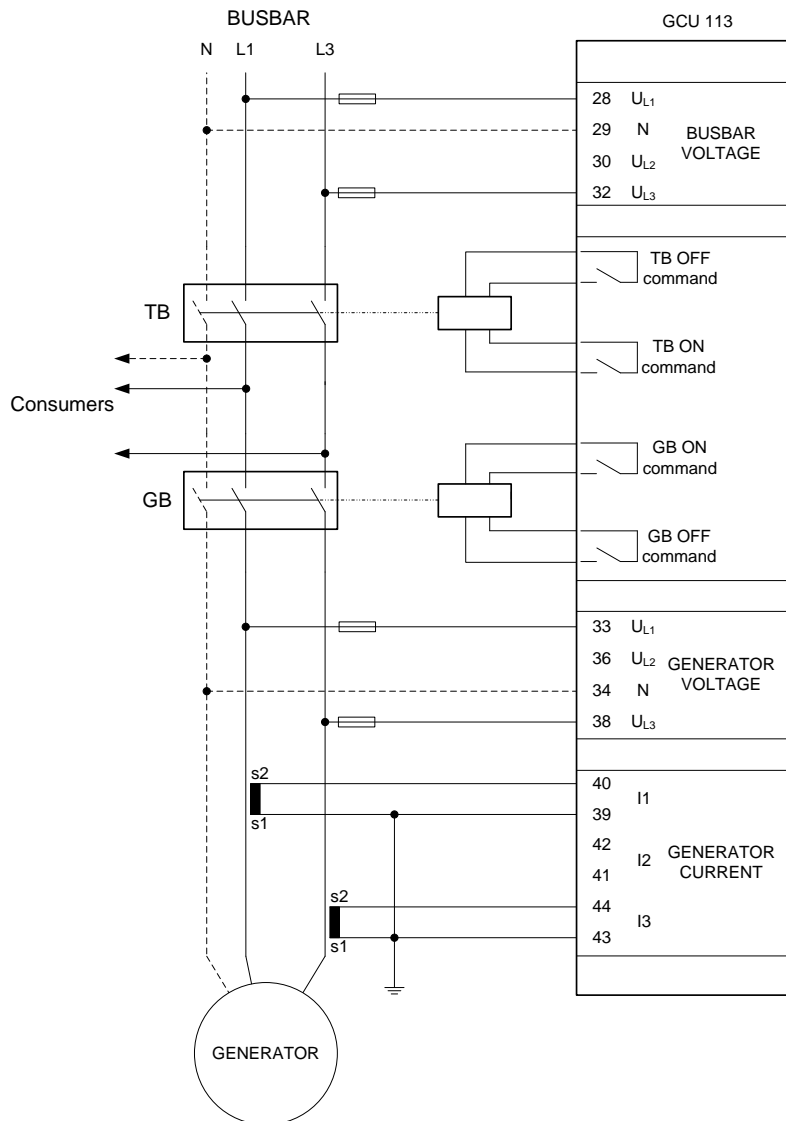
4.5.1 GCU 113 (управление аварийным генератором) 3-фазное



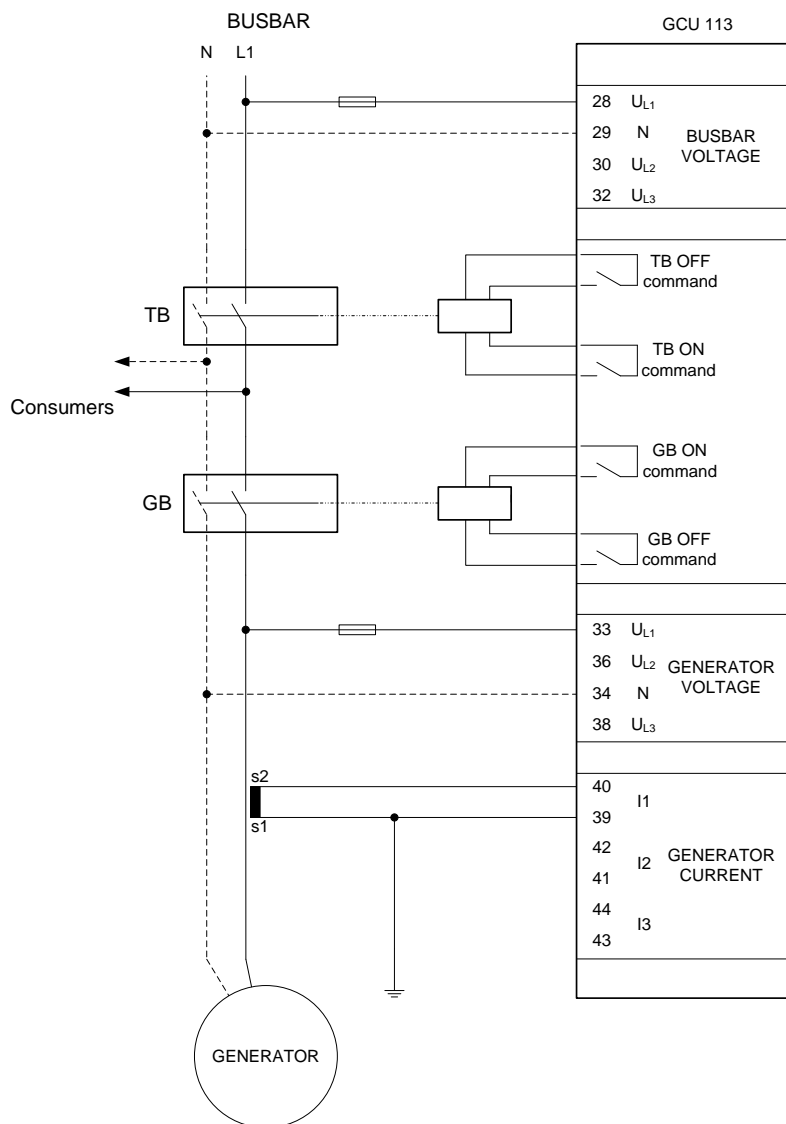
2-фазное L1L2



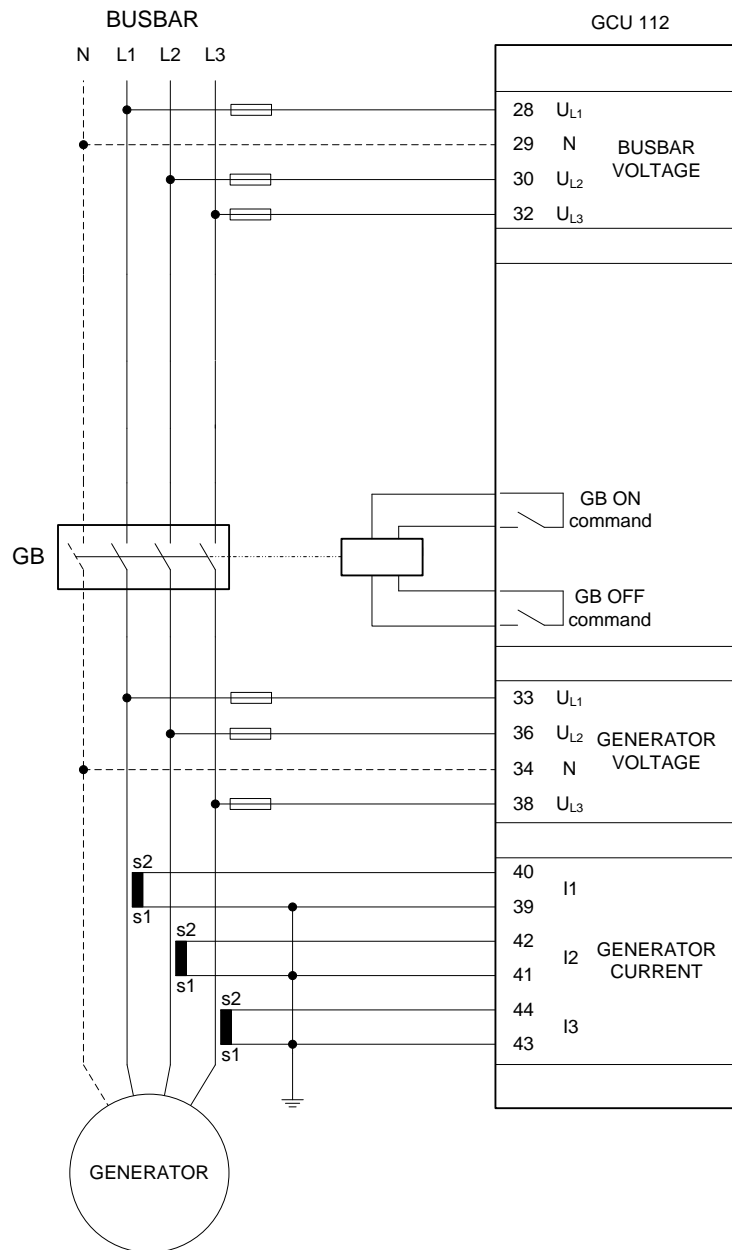
2-фазное L1L3



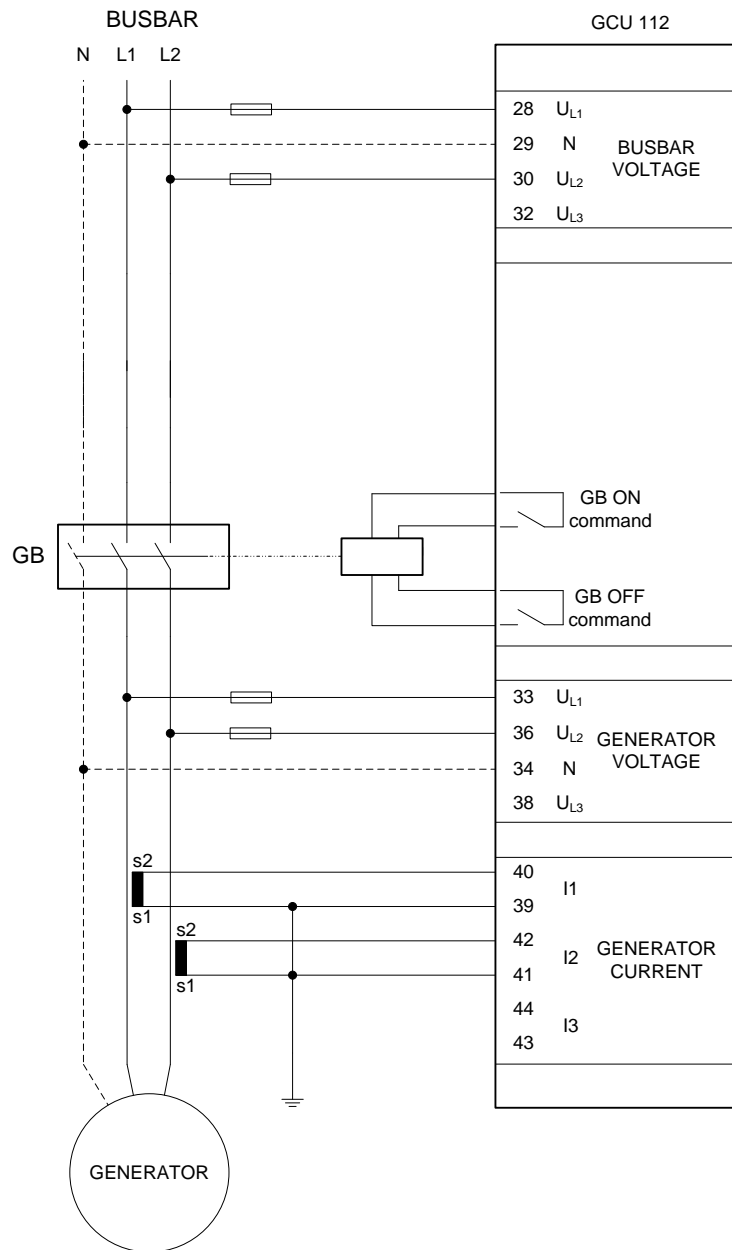
1-фазное



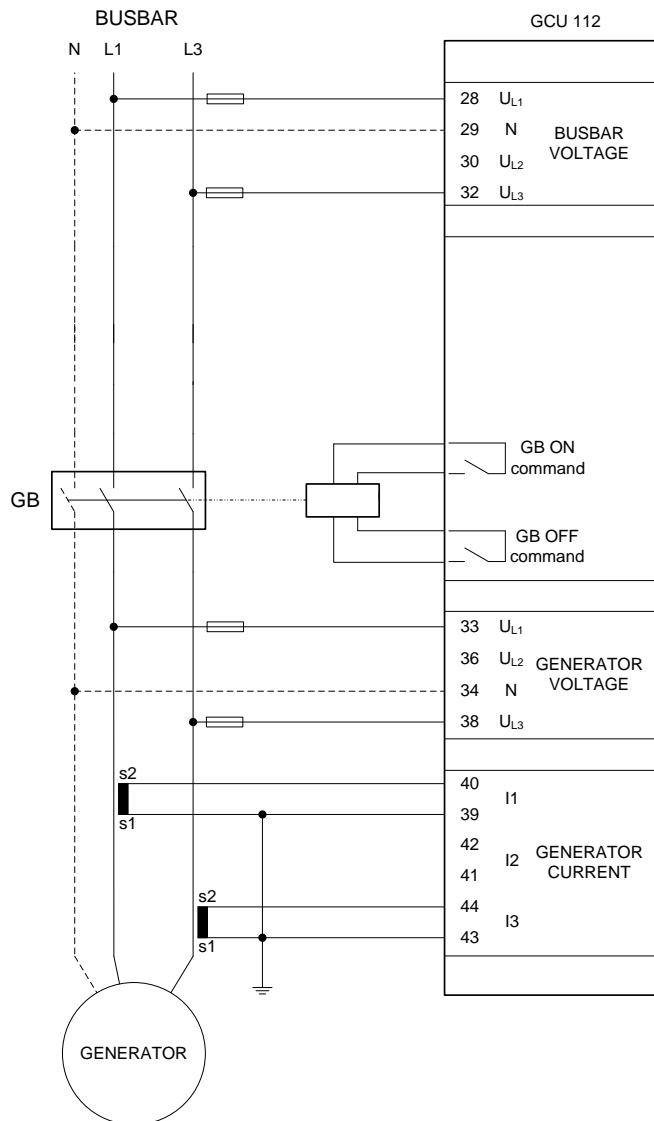
4.5.2 GCU 112 (управление генераторным выключателем) 3-фазное



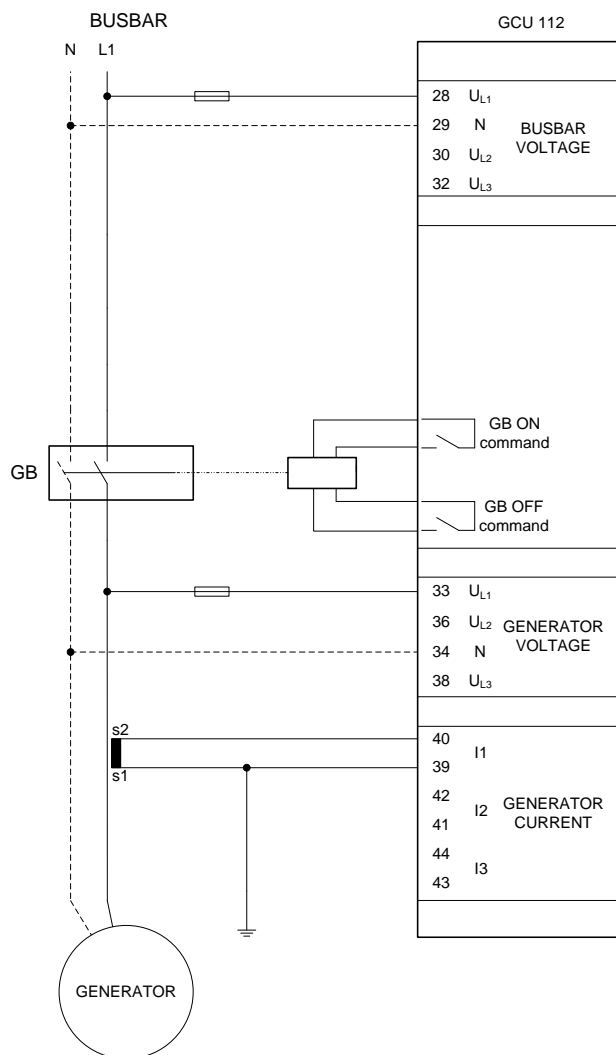
2-фазное L1L2



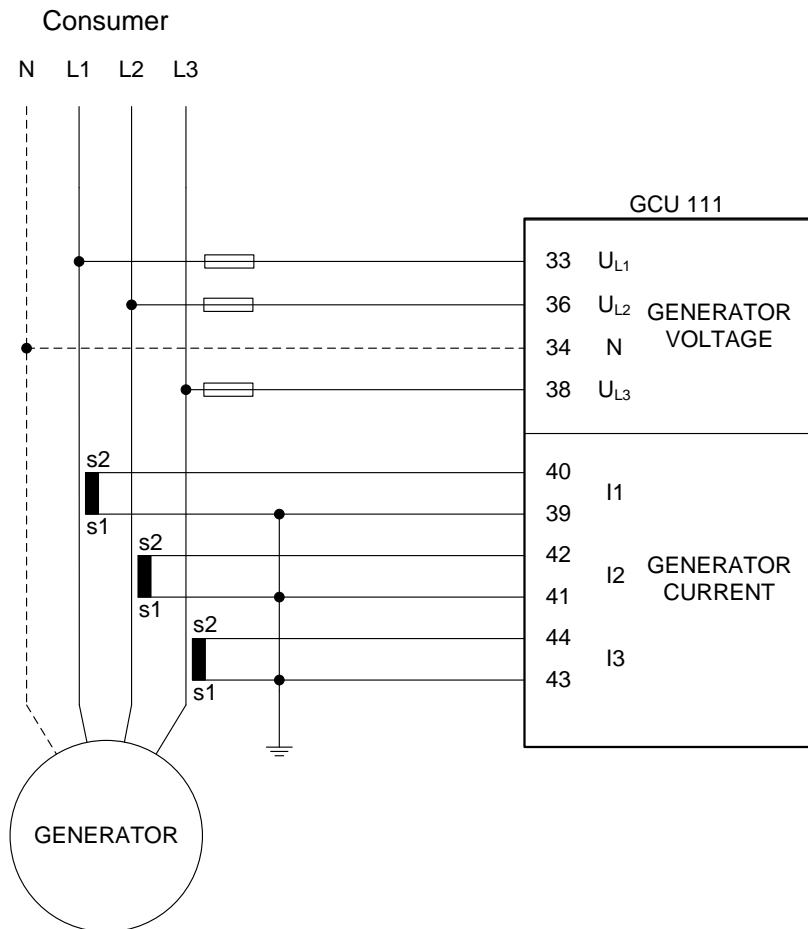
2-фазное L1L3



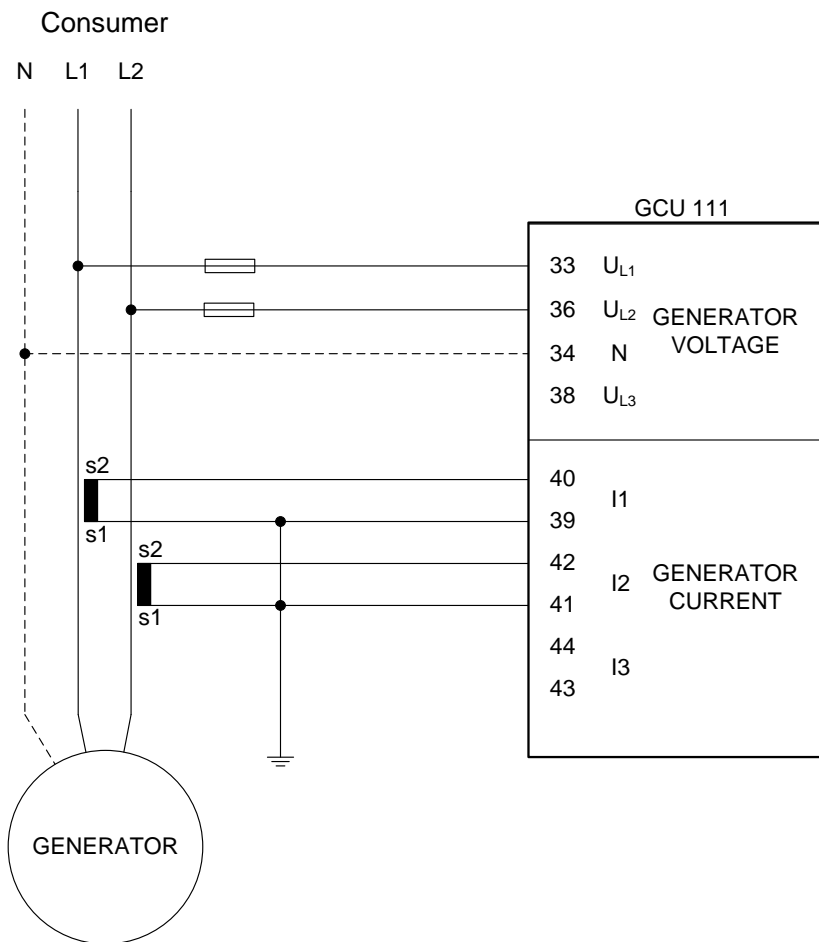
1-фазное



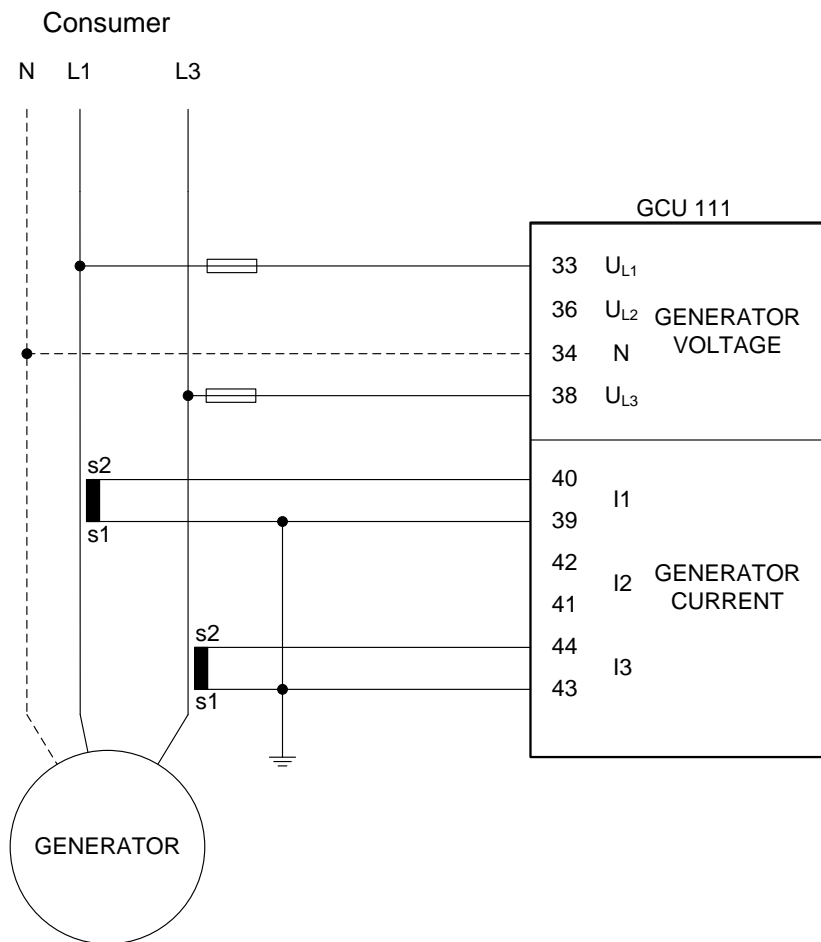
4.5.3 GCU 111 (без управления выключателями) 3-фазное



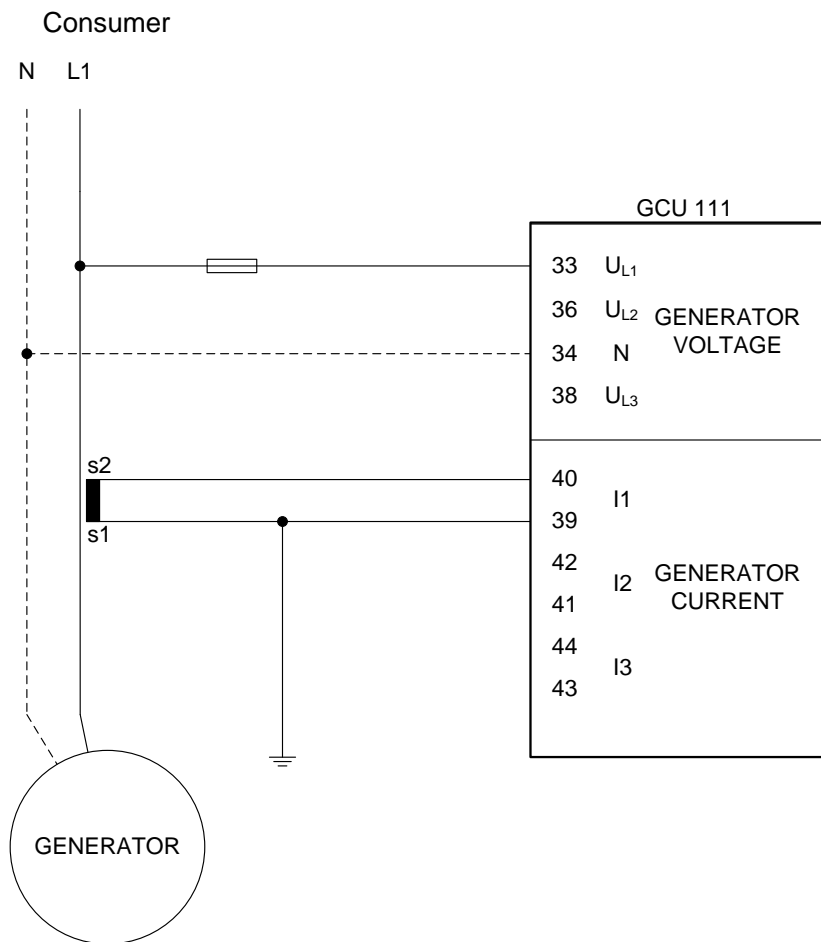
2-фазное L1L2



2-фазное L1L3



1-фазное



5. Коммуникации

5.1 Инструкции по подключению

5.1.1 Инструкции по подключению

Кабель

Belden 3106 A или любой аналог. 22 AWG (0,324 мм²) экранированная витая пара, минимальное экранирование 95%.

Экран кабеля

Подключение экрана кабеля к земле только с одной стороны.

GND терминал подключения

В случае проблем со связью GND терминалы устройств могут быть связаны третьим проводом.

Резистор шины CANbus

Номинал конечного резистора должен быть 120 Ω 1%, 0.5 Вт.



Подключение GND терминала к земле напрямую или через экран запрещено!



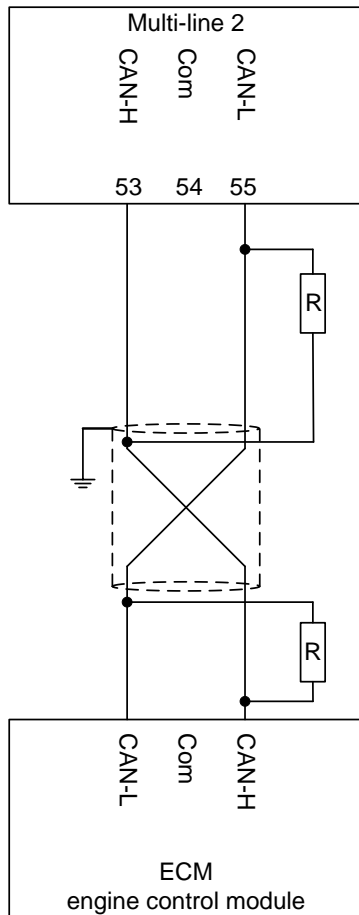
Если GND терминал подключен к ПЛК или другому устройству, то GND терминал должен быть изолирован от земли.



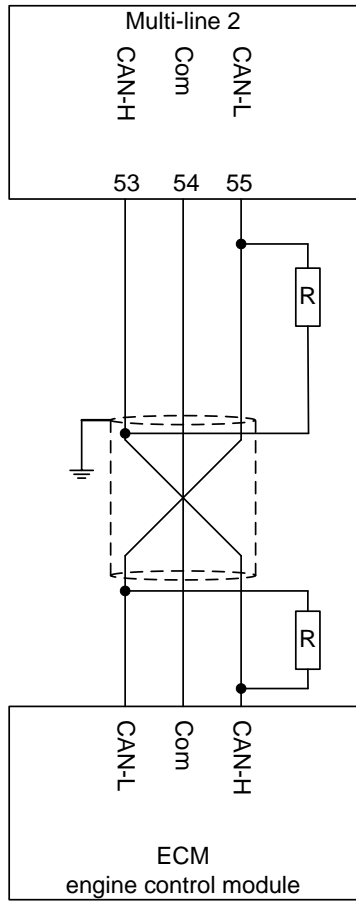
Максимальная длина линии CANbus — 400 м.

5.2 Связь с двигателем по CANbus J1939

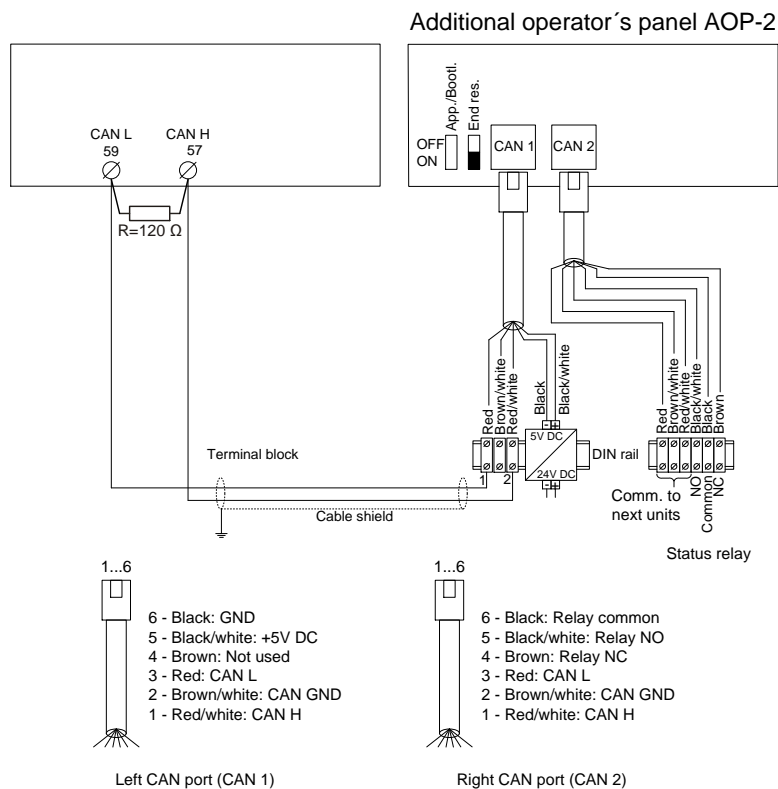
5.2.1 Рекомендуется использовать 2-проводной экранированный кабель



5.2.2 Подключение 3-проводным экранированным кабелем



5.3 Дополнительная панель оператора AOP-2



Если используется панель AOP-2, конечный резистор должен быть включен встроенным dip-переключателем.

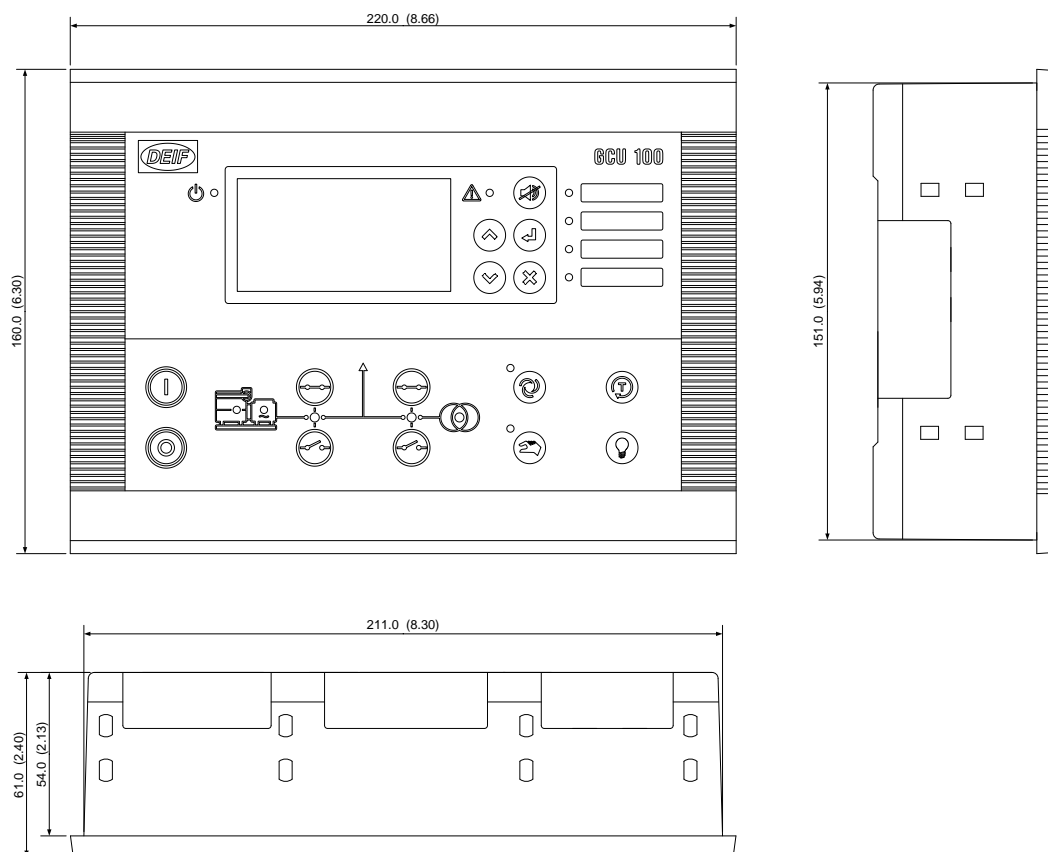


DC/DC преобразователь напряжения питания постоянного тока и кабель 2 x 1 м с RJ12 разъемом включены в поставку AOP-2.

6. Габаритные размеры устройства и монтажный вырез

6.1 Габаритные размеры устройства и монтажный вырез

6.1.1 GCU 100



Вырез панели

В x Ш = 151 x 211 + 1 мм

В x Ш = 5.94" x 8.31" + 0.04"



Размеры указаны в мм (дюймах) и действительны для контроллеров GCU 111/112/113.